

**Il s'agit de l'expérience.**



**Mono**



**Trefle**



**Universal**



**Applications spécifiques**



**KOZ® Products BV est spécialisé depuis 1998 dans le développement et fabrication des brides de câbles à hautes performances.**

**Nous prévoyons en qualité, service, durabilité et fiabilité.**

**KOZ® Brides de câbles conforme à la nouvelle Norme internationale NEN-EN-IEC 61914:2016**

**Essais réalisés :**

- Brouillard salin.
- Tenue aux chocs.
- Essais de vieillissement accéléré par lumière - essais de tension.
- Tenue à la charge latérale à + 120°C.
- Tenue à la charge axiale à + 120 °C.
- Glissement latérale et axial avec et sans bandes néoprène.
- Essais au brûleur-aiguille, propagation de la flamme.
- Température maximale en utilisation permanente : +120°C.
- Température minimale en utilisation permanente : - 80 °C.
- Tenue aux forces électromécaniques.

**Application :**

Pour la fixation des câbles en disposition trèfle et fixation par intervalle le long des câbles dans des installations électriques afin de fournir une résistance aux forces électromécaniques.

**KOZ<sup>®</sup> Brides de câbles gamme TRI : pour 3 câbles avec diamètres extérieure entre 25 mm. — 145 mm.**

**2019 : Nouveau !! : Type TRI 3x38-53**

Maintenant aussi avec quatre trous supplémentaires dans la partie inférieure permettant une fixation facile sans forage sur différents types de surface de montage et de systèmes de support.

**Spécifications KOZ<sup>®</sup> brides de câbles gamme TRI :**

<b>Application:</b>	Fixation des câbles monopolaire ou multi-conducteurs de basse- moyenne- et haute tension . conduits et tuyauteries, pour installations à l'intérieure et à l'extérieure, milieu marin.....
<b>Matériel:</b>	Polyamide renforcé de fibres de verre, sans halogène, noir, résistance aux ...rayons U.V.,huiles, l'ozone, matières alcalines, carburants, rayonnement radioactif , brouillard salin.....
<b>Comportement au feu:</b>	UL94 V-0 , classement au feu svt. DIN 5510-2:2009 S3 (résistance au feu) SR2 (émission de fumée) ST-2 (formation de goutte).
<b>Normes:</b>	Norme Internationale NEN-IEC 61914:2016, certificat de conformité KOZ <sup>®</sup> N° 20117C par SGS. Toute la gamme de brides de câbles KOZ <sup>®</sup> est conforme avec la DIRECTIVE 2011/65/UE et avec tous prescriptions légale de REACH.
<b>Résistance à la flexion:</b>	210 N/mm <sup>2</sup> .
<b>Résistance à l'allongement:</b>	120 N/mm <sup>2</sup> .
<b>Dilatation thermique :</b>	0,01% pour chaque montée en température de 10°C.
<b>Plage de température:</b>	Température minimale et maximale en utilisation permanente de - 80°C. à +120°C. à court terme jusqu'à 220°C.
<b>Matériel de fixation:</b>	Disponible en option , visserie et pièces de fixation standard en acier inoxydable A2 . Moment de serrage du visserie entre 5 -8 Nm, dépend aussi des prescriptions du fabricant de câbles.

**Certificat de conformité svt. NEN-EN-IEC 61914:2016 : KOZ<sup>®</sup> N°20117C par SGS**

Les brides de câbles KOZ<sup>®</sup> ont satisfait entre autres aux exigences des essais suivants :

- Essais au brouillard salin - tenue aux chocs - essais de vieillissement accéléré par lumière - tenue de tension - essais de tenue à la charge laterale à **+120°C** - essais de tenue à la charge axiale à **+120°C** - essais de la charge axiale avec et sans embourrage - l'essais au brûleur-aiguille - essais au température maximale de **+120°C** en utilisation permanente - essais au température minimale de **- 80°C** en utilisation permanente - essais de tenue au forces électromécaniques en disposition nappe et trefle supportant un court-circuit.  
Essais fait par KEMA Netherlands, SGS Belgium , UL Inc. , Schneider France.....

**Matériel de fixation:**

En option, set de visserie standard en acier inoxydable A2 sont disponible de stock pour toute la gamme de brides KOZ<sup>®</sup>.

**Autres options :** set de visserie en matériel Galvanisé à chaud , Electrozingué , Galvanisation thermique et en acier inoxydable A4 .

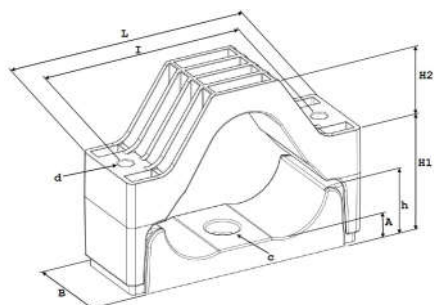
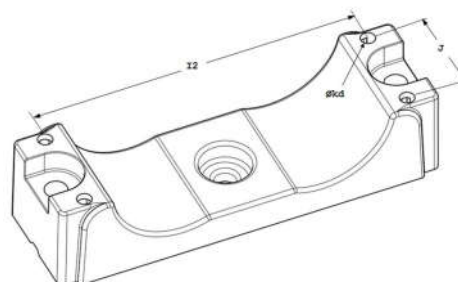
**Service :** Nous restons à votre service à élaborer des solutions durables et à fournir des produits actuels avec fiabilité.



Aucun droit ne peut-être dérivé provenant des dimensions indiquées, car les produits sont soumis à perfectionnement continu. KOZ<sup>®</sup> Products BV se réserve donc le droit d'apporter ces changements sans préavis. Pour des informations plus à jour, visitez le site internet [www.kozproducts.com](http://www.kozproducts.com). Aucune partie de cette publication ne peut être reproduit sans autorisation expressé et connaissance de KOZ<sup>®</sup> Products BV.

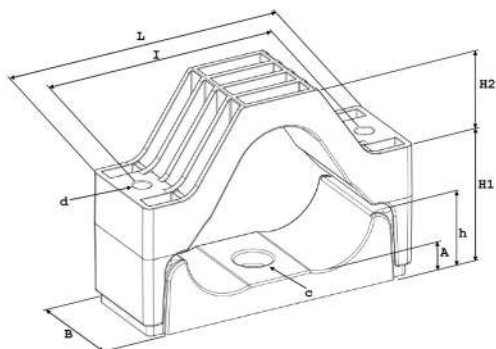
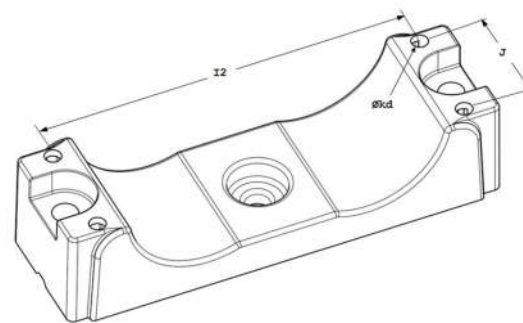


**KOZ® Brides de câbles gamme TRI**

**NEN-EN-IEC 61914 : 2016**

**TRI 3x67-82**


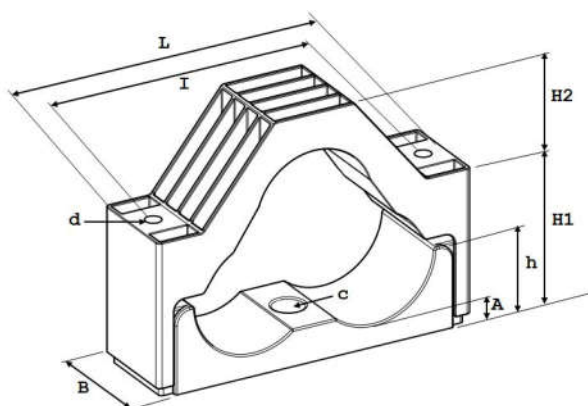
Dimensions in mm.														Emballage : par 8 pcs.
Type	D Ø	L	B	I	d Ø	H1	H2	h	A	C	l2	J	kd Ø	Résistance mécanique
<b>TRI 3x67-82</b>	67-82	250	90	200	16,5	130-164	44,3	61,5	26	16,5	216	60	8,5	55.600 N

Type de bride de câble avec quatre trous supplémentaires permettant une fixation facile sans forage sur différents types de surface de montage et de systèmes de support.


**TRI 3x82-98**


Dimensions in mm.														Emballage : par 10 pcs.
Type	D Ø	L	B	I	d Ø	H1	H2	h	A	C	l2	J	kd Ø	Résistance mécanique
<b>TRI 3x82-98</b>	82-98	282	100	234	16,5	125-160	79,5	69,5	26	16,5	222	69,15	10,5	52.900 N

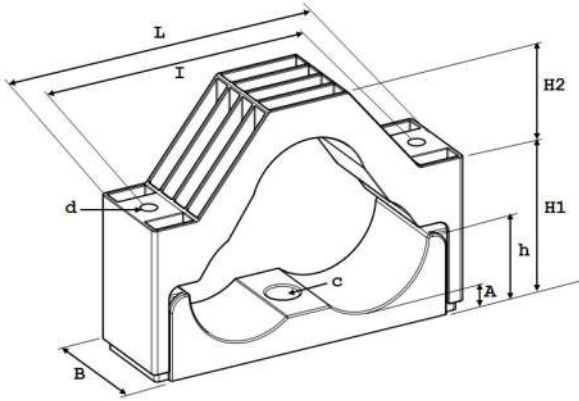
Type de bride de câble avec quatre trous supplémentaires permettant une fixation facile sans forage sur différents types de surface de montage et de systèmes de support.


**TRI 3x99-120**

Dimensions in mm.							Emballage : par 5 pcs.
Type	D Ø	L	B	I	d Ø	H1	
<b>TRI 3x99-120</b>	99-120	342	115	288	19	155-203	
							Résistance mécanique
							65.000 N

Type de bride de câble avec un trou centrale dans la partie inférieure..

 Aucun droit ne peut-être dérivé provenant des dimensions indiquées, car les produits sont soumis à perfectionnement continu. KOZ® Products BV se réserve donc le droit d'apporter ces changements sans préavis. Pour des informations plus à jour, visitez le site internet [www.kozproducts.com](http://www.kozproducts.com). Aucune partie de cette publication ne peut être reproduit sans autorisation expressé et connaissance de KOZ® Products BV.



**TRI 3x121-145**

Dimensions in mm.						Emballage : par 5 pcs.
Type	D Ø	L	B	I	d Ø	H1
<b>TRI 3x121-145</b>	121-150	392	115	338	19	180-238
	H2	h	A	C		Résistance mécanique
	108	100	33	18,5		65.000 N

Type de bride de câble avec un trou centrale dans la partie inférieure..



Aucun droit ne peut-être dérivé provenant des dimensions indiquées, car les produits sont soumis à perfectionnement continu. KOZ® Products BV se réserve donc le droit d'apporter ces changements sans préavis. Pour des informations plus à jour, visitez le site internet [www.kozproducts.com](http://www.kozproducts.com). Aucune partie de cette publication ne peut être reproduit sans autorisation expressé et connaissance de KOZ® Products BV.