

Il s'agit de l'expérience.



Mono



Trefle



Universal



Applications spécifiques



KOZ® Products BV est spécialisé depuis 1998 dans le développement et fabrication des brides de câbles à hautes performances.

Nous prévoyons en qualité, service, durabilité et fiabilité.

KOZ® Brides de câbles conforme à la nouvelle Norme internationale NEN-EN-IEC 61914:2016

Essais réalisés :

- Brouillard salin.
- Tenue aux chocs.
- Essais de vieillissement accéléré par lumière - essais de tension.
- Tenue à la charge latérale à + 120°C.
- Tenue à la charge axiale à + 120 °C.
- Glissement latérale et axial avec et sans bandes néoprène.
- Essais au brûleur-aiguille, propagation de la flamme.
- Température maximale en utilisation permanente : +120°C.
- Température minimale en utilisation permanente : - 80 °C.
- Tenue aux forces électromécaniques.

Application :

Pour la fixation des câbles en disposition en nappe et fixation par intervalle le long des câbles dans des installations électriques afin de fournir une résistance aux forces électromécaniques.

KOZ[®] Brides de câbles gamme ST : pour câbles avec diamètres extérieure entre 16 mm. — 130 mm.

2017 : Nouveau !! :

Type ST 75-105 : avec quatre trous supplémentaires dans la partie inférieure permettant fixation facile sans forage sur différents types de surface de montage et de systèmes de support.

Spécifications KOZ[®] brides de câbles gamme ST :

Application:	Fixation des câbles monopolaire ou multi-conducteurs de basse- moyenne- et haute tension . conduits et tuyauteries, pour installations à l'intérieure et à l'extérieure, milieu marin.....
Matériel:	Polyamide renforcé de fibres de verre, sans halogène, noir, résistance aux ...rayons U.V.,huiles, l'ozone, matières alcalines, carburants, rayonnement radioactif , brouillard salin.....
Comportement au feu:	UL94 V-0 , classement au feu svt. DIN 5510-2:2009 S3 (résistance au feu) SR2 (émission de fumée) ST-2 (formation de goutte).
Normes:	Norme Internationale NEN-IEC 61914:2016, certificat de conformité KOZ [®] N° 20117C par SGS. Toute la gamme de brides de câbles KOZ [®] est conforme avec la DIRECTIVE 2011/65/UE et avec tous prescriptions légale de REACH.
Résistance à la flexion:	210 N/mm ² .
Résistance à l'allongement:	120 N/mm ² .
Dilatation thermique :	0,01% pour chaque montée en température de 10°C.
Plage de température:	Température minimale et maximale en utilisation permanente de - 80°C. à +120°C. à court terme jusqu'à 220°C.
Matériel de fixation:	Disponible en option , visserie et pièces de fixation standard en acier inoxydable A2 . Moment de serrage du visserie entre 5 -8 Nm, dépend aussi des prescriptions du fabricant de câbles.

Certificat de conformité svt. NEN-EN-IEC 61914:2016 : KOZ[®] N°20117C par SGS

Les brides de câbles KOZ[®] ont satisfait entre autres aux exigences des essais suivants :

- Essais au brouillard salin - tenue aux chocs - essais de vieillissement accéléré par lumière - tenue de tension - essais de tenue à la charge laterale à **+120°C** - essais de tenue à la charge axiale à **+120°C** - essais de la charge axiale avec et sans embourrage - l'essais au brûleur-aiguille - essais au température maximale de **+120°C** en utilisation permanente - essais au température minimale de **- 80°C** en utilisation permanente - essais de tenue au forces électromécaniques en disposition nappe et trefle supportant un court-circuit.
Essais fait par KEMA Netherlands, SGS Belgium , UL Inc. , Schneider France.....

Matériel de fixation:

En option, set de visserie standard en acier inoxydable A2 sont disponible de stock pour toute la gamme de brides KOZ[®].

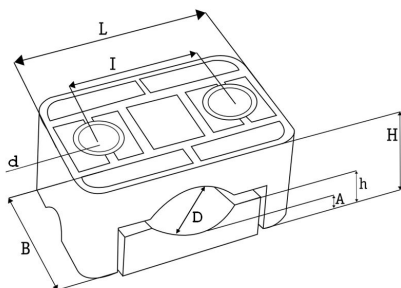
Autres options : set de visserie en matériel Galvanisé à chaud , Electrozingué , Galvanisation thermique et en acier inoxydable A4 .

Service : Nous restons à votre service à élaborer des solutions durables et à fournir des produits actuels avec fiabilité.



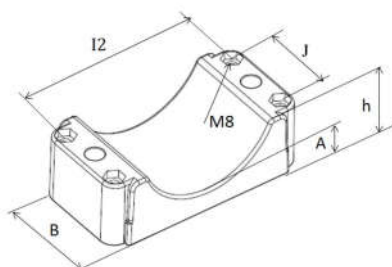
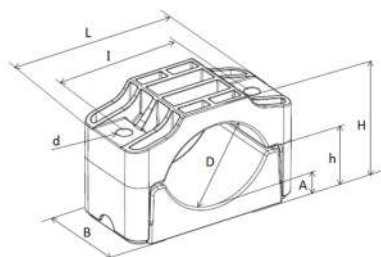
Aucun droit ne peut-être dérivé provenant des dimensions indiquées, car les produits sont soumis à perfectionnement continu. KOZ[®] Products BV se réserve donc le droit d'apporter ces changements sans préavis. Pour des informations plus à jour, visitez le site internet www.kozproducts.com. Aucune partie de cette publication ne peut être reproduit sans autorisation expressé et connaissance de KOZ[®] Products BV.

KOZ® Brides de câbles gamme ST

NEN-EN-IEC 61914 : 2016


Dimensions en mm. Emballage : par 50 pcs., type ST75-100 par 25 pcs.

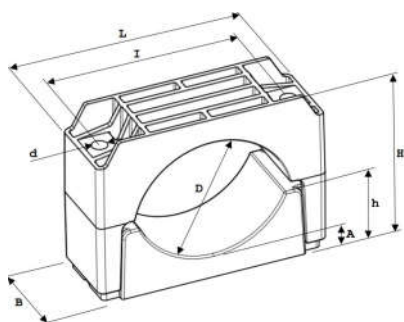
Type	D Ø	L	B	I	d Ø	H	h	A	Résistance mécanique
ST 18-26	16 - 26	77	45	49	10,5	36-44	13,5	6	25.400 N
ST 26-38	26 - 38	92	60	60	12,5	48-60	21	10	35.200 N
ST 36-52	36 - 52	108	60	75	12,5	58-74	27	11	28.000 N
ST 50-75	50 - 75	128	60	95	12,5	76-101	35	13	34.100 N
ST 75-100	75-100	170	80	127	14,5	114-141	49	19	85.100 N



Dimensions en mm. Emballage : par 25pcs.

Type	D Ø	L	B	I	d Ø	H1
ST 75-105	75-105	160	80	125	13	109-139
		h	A	I2	J	Résistance mécanique
		49	16	133	51,6	71.300 N

Avec quatre trous supplémentaires dans la partie inférieure permettant la fixation facile sans forage pour différents types de surface de montage et systèmes de support.



Dimensions en mm. Emballage : par 20 pcs.

Type	D Ø	L	B	I	d Ø	H	h	A	Résistance mécanique
ST 100-130	100-130	200	80	158	14,5	145-175	60	21	70.000 N
ST 120-160	120-160	230	80	190	15,5	145-185	71	24	48.000 N

ST 18-26

ST 26-38

ST 36-52

ST 50-75

ST 75-100



ST 75-105

ST 100-130

ST 120-160

NEW


Aucun droit ne peut-être dérivé provenant des dimensions indiquées, car les produits sont soumis à perfectionnement continu. KOZ® Products BV se réserve donc le droit d'apporter ces changements sans préavis. Pour des informations plus à jour, visitez le site internet www.kozproducts.com. Aucune partie de cette publication ne peut être reproduit sans autorisation expressé et connaissance de KOZ® Products BV.