

**Il s'agit de l'expérience.**



**Mono**



**Trefle**



**Universal**



**Applications spécifiques**



**KOZ® Products BV est spécialisé depuis 1998 dans le développement et fabrication des brides de câbles à hautes performances.**

**Nous prévoyons en qualité, service, durabilité et fiabilité.**

**KOZ® Brides de câbles conforme à la nouvelle Norme internationale NEN-EN-IEC 61914:2016**

**Essais réalisés :**

- Brouillard salin.
- Tenue aux chocs.
- Essais de vieillissement accéléré par lumière - essais de tension.
- Tenue à la charge latérale à + 120°C.
- Tenue à la charge axiale à + 120 °C.
- Glissement latérale et axial avec et sans bandes néoprène.
- Essais au brûleur-aiguille, propagation de la flamme.
- Température maximale en utilisation permanente : +120°C.
- Température minimale en utilisation permanente : - 80 °C.
- Tenue aux forces électromécaniques.

**Application :**

Pour la fixation des câbles en disposition en nappe et fixation par intervalle le long des câbles dans des installations électriques afin de fournir une résistance aux forces électromécaniques.

**KOZ® Brides de câbles gamme STC : pour câbles avec diamètres extérieure entre 21 mm. — 160 mm.**

Avantage : Plus de possibilités de fixation grâce au trou centrale dans la partie inférieure des brides type STC.

**2017 : Nouveau !! : Type STC 100-130**

**Spécifications KOZ® brides de câbles gamme STC :**

<b>Application:</b>	Fixation des câbles monopolaire ou multi-conducteurs de basse- moyenne- et haute tension . conduits et tuyauteries, pour installations à l'intérieure et à l'extérieure, milieu marin.....
<b>Matériel:</b>	Polyamide renforcé de fibres de verre, sans halogène, noir, résistance aux ...rayons U.V.,huiles, l'ozone, matières alcalines, carburants, rayonnement radioactif , brouillard salin.....
<b>Comportement au feu:</b>	UL94 V-0 , classement au feu svt. DIN 5510-2:2009 S3 (résistance au feu) SR2 (émission de fumée) ST-2 (formation de goutte).
<b>Normes:</b>	Norme Internationale NEN-IEC 61914:2016, certificat de conformité KOZ® N° 20117C par SGS. Toute la gamme de brides de câbles KOZ® est conforme avec la DIRECTIVE 2011/65/UE et avec tous prescriptions légale de REACH.
<b>Résistance à la flexion:</b>	210 N/mm <sup>2</sup> .
<b>Résistance à l'allongement:</b>	120 N/mm <sup>2</sup> .
<b>Dilatation thermique :</b>	0,01% pour chaque montée en température de 10°C.
<b>Plage de température:</b>	Température minimale et maximale en utilisation permanente de - 80°C. à +120°C. à court terme jusqu'à 220°C.
<b>Matériel de fixation:</b>	Disponible en option , visserie et pièces de fixation standard en acier inoxydable A2 . Moment de serrage du visserie entre 5 -8 Nm, dépend aussi des prescriptions du fabricant de câbles.

**Certificat de conformité svt. NEN-EN-IEC 61914:2016 : KOZ® N°20117C par SGS**

Les brides de câbles KOZ® ont satisfait entre autres aux exigences des essais suivants :

- Essais au brouillard salin - tenue aux chocs - essais de vieillissement accéléré par lumière - tenue de tension - essais de tenue à la charge laterale à **+120°C** - essais de tenue à la charge axiale à **+120°C** - essais de la charge axiale avec et sans embourrage - l'essais au brûleur-aiguille - essais au température maximale de **+120°C** en utilisation permanente - essais au température minimale de **- 80°C** en utilisation permanente - essais de tenue au forces électromécaniques en disposition nappe et trefle supportant un court-circuit.  
Essais fait par KEMA Netherlands, SGS Belgium , UL Inc. , Schneider France.....

**Matériel de fixation:**

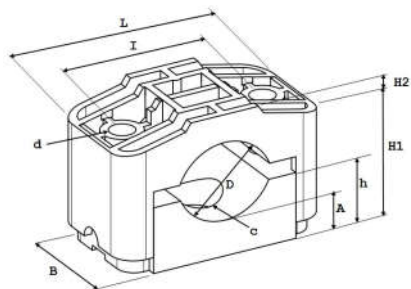
En option, set de visserie standard en acier inoxydable A2 sont disponible de stock pour toute la gamme de brides KOZ®.

**Autres options :** set de visserie en matériel Galvanisé à chaud , Electrozingué , Galvanisation thermique et en acier inoxydable A4 .

**Service :** Nous restons à votre service à élaborer des solutions durables et à fournir des produits actuels avec fiabilité.

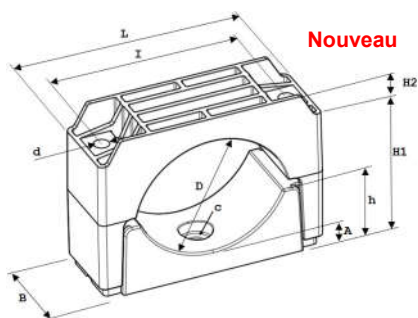


Aucun droit ne peut-être dérivé provenant des dimensions indiquées, car les produits sont soumis à perfectionnement continu. KOZ® Products BV se réserve donc le droit d'apporter ces changements sans préavis. Pour des informations plus à jour, visitez le site internet [www.kozproducts.com](http://www.kozproducts.com). Aucune partie de cette publication ne peut être reproduit sans autorisation expressé et connaissance de KOZ® Products BV.



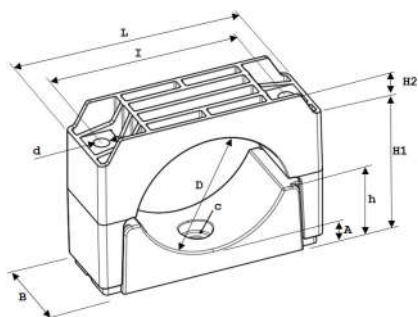
Dimensions en mm .											Emballage : par 50 pcs. , type 72-100 par 25 pcs.	
Type	D Ø	L	B	I	d Ø	H1	H2	h	A	C	Résistance mécanique	
<b>STC 21-38</b>	21-38	92	60	60	12,5	45-61	9	26	18	12,5	38.700 N	
<b>STC 36-52</b>	36-52	107	60	75	12,5	57-72	12	33	18	12,5	43.200 N	
<b>STC 46-75</b>	46-75	128	60	95	12,5	65-95	14	35	20	12,5	40.800 N	
<b>STC 72-100</b>	72-100	172	80	127	14,5	91-119	19	51	22,5	14,5	47.300 N	

Avantage : Plus de possibilités de fixation grâce au trou centrale dans la partie inférieure des brides type STC.


**Nouveau**

Dimensions en mm .											Emballage: par 20 pcs.	
Type	D Ø	L	B	I	d Ø	H1	H2	h	A	C	Résistance mécanique	
<b>STC 100-130</b>	100-130	200	80	158	14,5	145-175	23	60	21	13	70.000 N	

Avantage : Plus de possibilités de fixation grâce au trou centrale dans la partie inférieure des brides type STC.



Dimensions en mm .											Emballage : par 20 pcs.	
Type	D Ø	L	B	I	d Ø	H1	H2	h	A	C	Résistance mécanique	
<b>STC 120-160</b>	120-160	230	80	190	15,5	145-185	23	71	24	14,5	48.000 N	

Avantage : Plus de possibilités de fixation grâce au trou centrale dans la partie inférieure des brides type STC.

**STC 21-38**
**STC 36-52**
**STC 46-75**
**STC 72-100**

**STC 100-130**
**STC 120-160**
**OPTION : Matériel de fixation : standard en Inoxydable A2**


Aucun droit ne peut-être dérivé provenant des dimensions indiquées, car les produits sont soumis à perfectionnement continu. KOZ® Products BV se réserve donc le droit d'apporter ces changements sans préavis. Pour des informations plus à jour, visitez le site internet [www.kozproducts.com](http://www.kozproducts.com). Aucune partie de cette publication ne peut être reproduit sans autorisation expressé et connaissance de KOZ® Products BV.